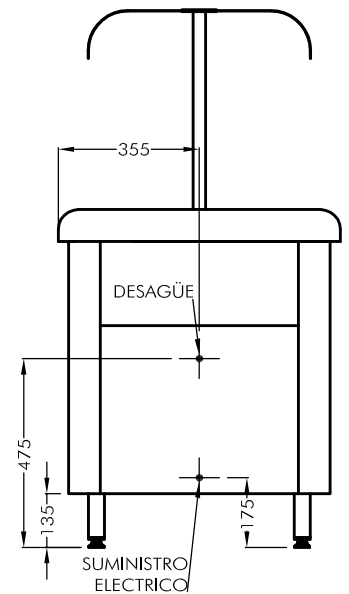
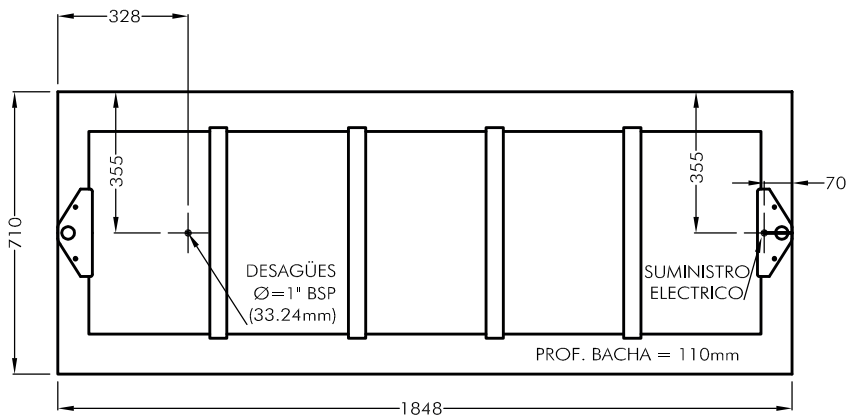


VISTA FRONTAL
ESC. 1:20



VISTA LATERAL
ESC. 1:20



VISTA SUPERIOR
ESC. 1:20

LSV | SALAD BAR CENTRAL 5B

| | |
|---------------------|--|
| DIMENSIONES | 1848 x 710 x 850 mm (Frente x Prof. x Alto) |
| MATERIAL | Acero inoxidable AISI 304 / AISI 430 Esm. |
| ALIMENTACIÓN | 220 V - 2 A / Agua fría |
| POTENCIA | 1/2 HP |
| OPCIONALES | Deslizador de bandejas / Iluminación / Cenefa calefaccionada |



DESARROLLO Y EQUIPAMIENTO GASTRONÓMICO