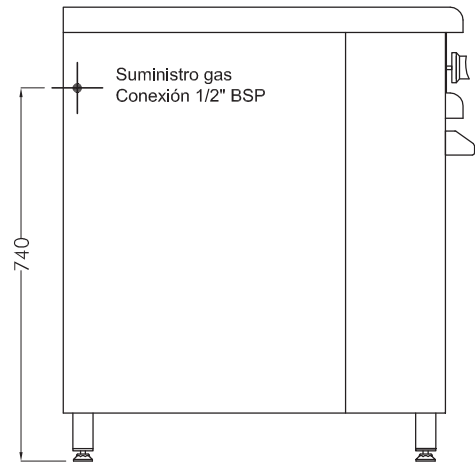
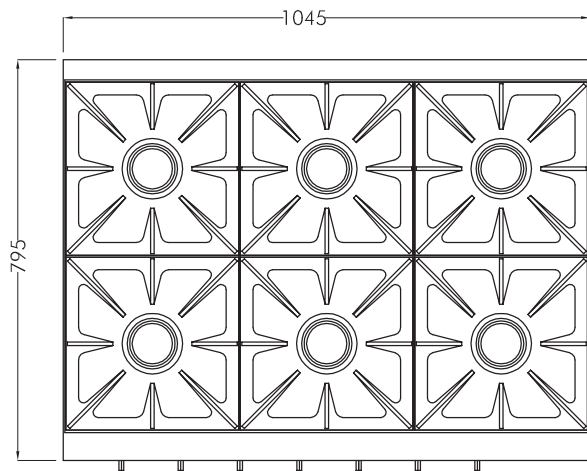


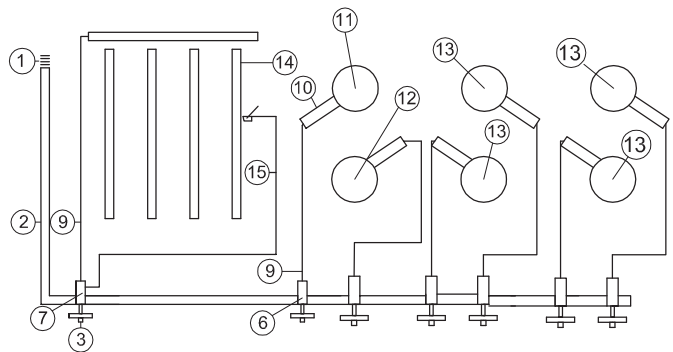
VISTA FRONTAL
ESC. 1:15



VISTA LATERAL
ESC. 1:15



VISTA SUPERIOR
ESC. 1:15



MATRÍCULA Nº 1765

INYECTORES (GAS NATURAL)

DIÁMETRO	CANT.	Kcal/H	TOTAL (Kcal/H)
1,80	1	4,780	4,780
1,20	5	2,124	10,620
2,00	4	5,866	23,464
POT. TOTAL (Kcal/H)			38.864

INYECTORES (GAS ENVASADO)

DIÁMETRO	CANT.	Kcal/H	TOTAL (Kcal/H)
1,20	1	4,049	4,049
0,90	5	2,275	11,375
1,50	4	6,328	25,312
POT. TOTAL (Kcal/H)			40.736

DETALLES DE ELEMENTOS • COMPONENTES

Nº	DESCRIPCIÓN	MED.	MATERIAL	CANT.
1	1/2 NIPPLE	Ø 1/2" x30mm	HIERRO	1
2	VAINA	25x25	HIERRO	1
3	PERILLAS		BAKELITA	7
4	PORTA ROBINETE IND		HIERRO	6
5	PORTA ROBINETE SEMI IND		HIERRO	1
6	ROBINETE IND S/VALV SEG		BRONCE	6
7	ROBINETE SEMI IND C/VALV SEG		BRONCE	1
8	TUERCA DE CONEXIÓN		BRONCE	14
9	CAÑO (mts)	5/16"	ALUMINIO	8m
10	PIPETAS PARA HORNALLAS		CHAPA	6
11	MECHERO Nº1		FUNDICIÓN	1
12	MECHERO Nº3		FUNDICIÓN	1
13	MECHERO Nº2		FUNDICIÓN	4
14	CAÑO QUEMADOR	7/8"	HIERRO	4
15	TERMOCUPLA	1200	COBRE	1

GAMA GOURMET | COCINA 1045 6 HORNALLAS

DIMENSIONES 1045 x 795 x 900mm (Frente x Prof. x Alto)

MATERIAL Acero inoxidable AISI 304 / AISI 430 Esm.

ALIMENTACIÓN Gas natural / Gas envasado

BRAFH

DESARROLLO Y EQUIPAMIENTO GASTRONÓMICO