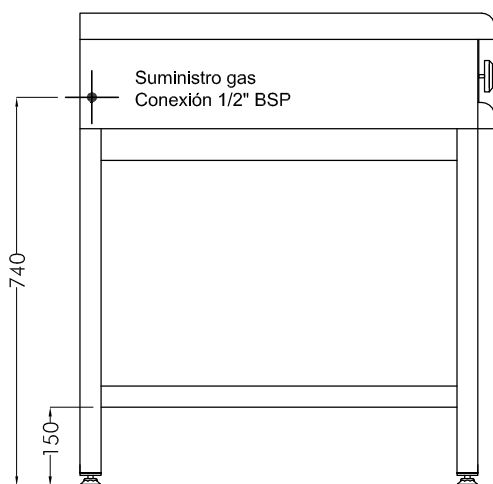
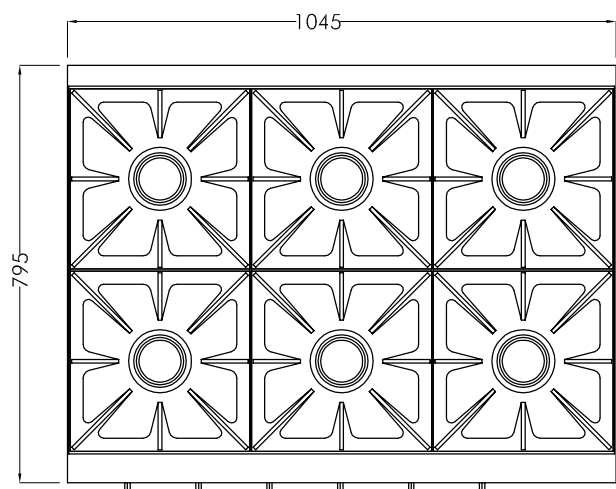


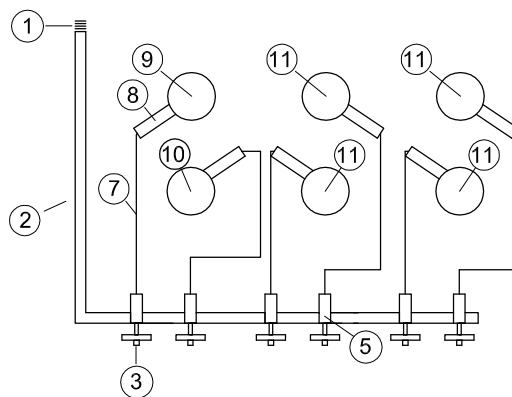
VISTA FRONTAL
ESC. 1:12



VISTA LATERAL
ESC. 1:12



VISTA SUPERIOR
ESC. 1:12



MATRÍCULA N° 1765

INYECTORES (GAS NATURAL)

DIÁMETRO	CANT.	Kcal/H	TOTAL (Kcal/H)
1,80	2	4,780	9,560
1,20	4	2,124	8,496
POT. TOTAL (Kcal/H)			18,056

INYECTORES (GAS ENVASADO)

DIÁMETRO	CANT.	Kcal/H	TOTAL (Kcal/H)
1,20	1	4,049	4,049
0,90	5	2,275	11,375
POT. TOTAL (Kcal/H)			15,424

DETALLES DE ELEMENTOS • COMPONENTES

Nº	DESCRIPCIÓN	MED.	MATERIAL	CANT.
1	1/2 NIPPLE	Ø1/2" x30mm	HIERRO	1
2	VAINA	25x25	HIERRO	1
3	PERILLAS		BAKELITA	6
4	PORTA ROBINETE IND		HIERRO	6
5	ROBINETE IND S/VALV SEG		BRONCE	6
6	TUERCA DE CONEXIÓN		BRONCE	10
7	CAÑO (mts)	5/16"	ALUMINIO	3m
8	PIPETAS PARA HORNALLAS		CHAPA	6
9	MECHERO N°1		FUNDICIÓN	1
10	MECHERO N°3		FUNDICIÓN	1
11	MECHERO N°2		FUNDICIÓN	4

GAMA GOURMET | ANAFE 1045 6 HORNALLAS

DIMENSIONES	1045 x 795 x 220(900) mm (Frente x Prof. x Alto(Base))
MATERIAL	Acero inoxidable AISI 304 / AISI 430 Esm.
ALIMENTACIÓN	Gas natural / Gas envasado
MATERIAL BASE	Acero inoxidable / Pintura epoxi gris plata



DESARROLLO Y EQUIPAMIENTO GASTRONÓMICO