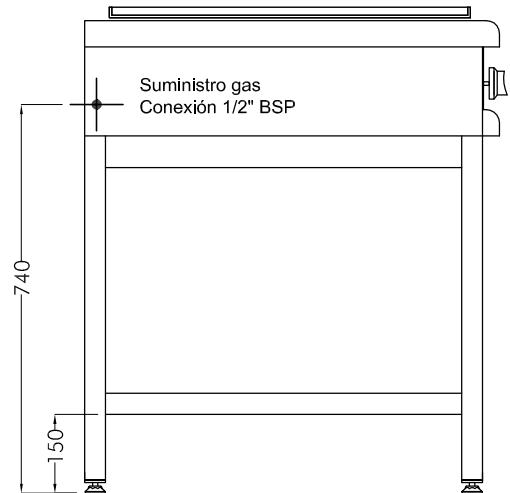
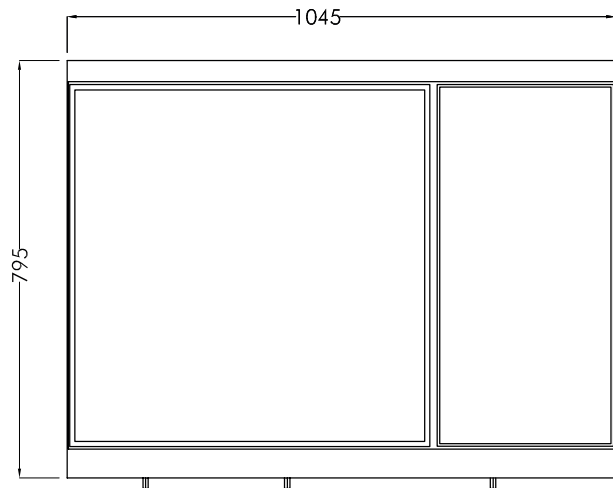


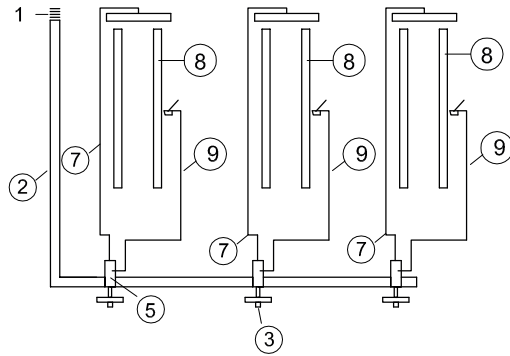
VISTA FRONTAL  
ESC. 1:12



VISTA LATERAL  
ESC. 1:12



VISTA SUPERIOR  
ESC. 1:12



#### MATRÍCULA Nº 1765

##### INYECTORES (GAS NATURAL)

DIÁMETRO	CANT.	Kcal/H	TOTAL (Kcal/H)
1,50	6	3,320	19,920
POT. TOTAL (Kcal/H)			19,920

##### INYECTORES (GAS ENVASADO)

DIÁMETRO	CANT.	Kcal/H	TOTAL (Kcal/H)
1,00	6	2,813	16,878
POT. TOTAL (Kcal/H)			16,878

#### DETALLES DE ELEMENTOS · COMPONENTES

Nº	DESCRIPCIÓN	MED.	MATERIAL	CANT.
1	1/2 NIPPLE	Ø 1/2" x 30mm	HIERRO	1
2	VAINA	25x25	HIERRO	1
3	PERILLAS		BAKELITA	3
4	PORTA ROBINETE SEMI IND		HIERRO	3
5	ROBINETE SEMI IND C/VALV SEG		BRONCE	3
6	TUERCA DE CONEXIÓN		BRONCE	6
7	CAÑO (mts)	5/16"	ALUMINIO	3m
8	CAÑO QUEMADOR	7/8"	HIERRO	6
9	TERMOCUPLA	400	COBRE	3

### GAMA GOURMET | ANAFE 1 PL 685 Y 1 PL 340

<b>DIMENSIONES</b>	1045 x 795 x 220(900) mm (Frente x Prof. x Alto(Base))
<b>MATERIAL</b>	Acero inoxidable AISI 304 / AISI 430 Esm.
<b>ALIMENTACIÓN</b>	Gas natural / Gas envasado
<b>MATERIAL BASE</b>	Acero inoxidable / Pintura epoxi gris plata

# BRAFH

DESARROLLO Y EQUIPAMIENTO GASTRONÓMICO