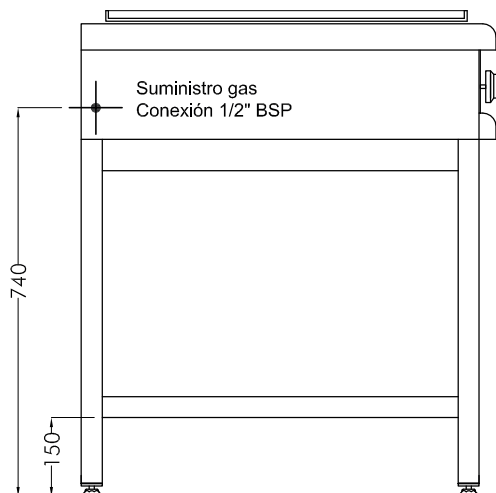
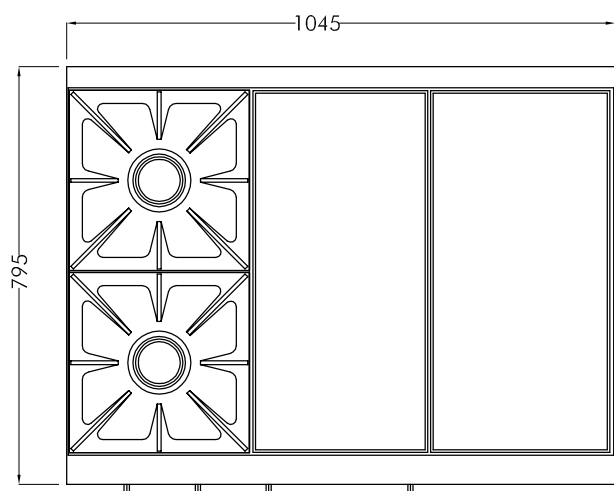


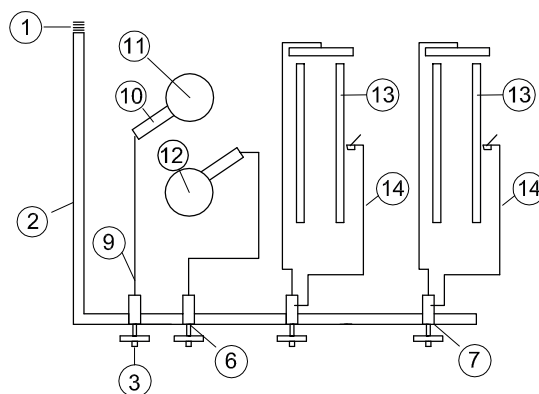
VISTA FRONTAL  
ESC. 1:12



VISTA LATERAL  
ESC. 1:12



VISTA SUPERIOR  
ESC. 1:12



#### MATRÍCULA N° 1765

##### INYECTORES (GAS NATURAL)

DIÁMETRO	CANT.	Kcal/H	TOTAL (Kcal/H)
1,80	1	4,780	4,780
1,20	1	2,124	2,124
1,50	4	3,320	13,280
POT. TOTAL (Kcal/H)			20.184

##### INYECTORES (GAS ENVASADO)

DIÁMETRO	CANT.	Kcal/H	TOTAL (Kcal/H)
1,20	1	4,049	4,049
0,90	1	2,275	2,275
1,00	4	2,813	11,252
POT. TOTAL (Kcal/H)			17.576

#### DETALLES DE ELEMENTOS • COMPONENTES

N°	DESCRIPCIÓN	MED.	MATERIAL	CANT.
1	1/2 NIPPLE	Ø 1/2" x30mm	HIERRO	1
2	VAINA	25x25	HIERRO	1
3	PERILLAS		BAKELITA	4
4	PORTA ROBINETE IND		HIERRO	2
5	PORTA ROBINETE SEMI IND		HIERRO	2
6	ROBINETE IND S/VALV SEG		BRONCE	2
7	ROBINETE SEMI IND C/VALV SEG		BRONCE	2
8	TUERCA DE CONEXIÓN		BRONCE	8
9	CAÑO (mts)	5/16"	ALUMINIO	3m
10	PIPETAS PARA HORNALLAS		CHAPA	2
11	MECHERO N°1		FUNDICIÓN	1
12	MECHERO N°3		FUNDICIÓN	1
13	CAÑO QUEMADOR	7/8"	HIERRO	4
14	TERMOCUPLA	400	COBRE	2

### GAMA GOURMET | ANAFE 1045 2H Y 2 PLANCHA 340

<b>DIMENSIONES</b>	1045 x 795 x 220(900) mm (Frente x Prof. x Alto(Base))
<b>MATERIAL</b>	Acero inoxidable AISI 304 / AISI 430 Esm.
<b>ALIMENTACIÓN</b>	Gas natural / Gas envasado
<b>MATERIAL BASE</b>	Acero inoxidable / Pintura epoxi gris plata

# BRAFH

DESARROLLO Y EQUIPAMIENTO GASTRONÓMICO