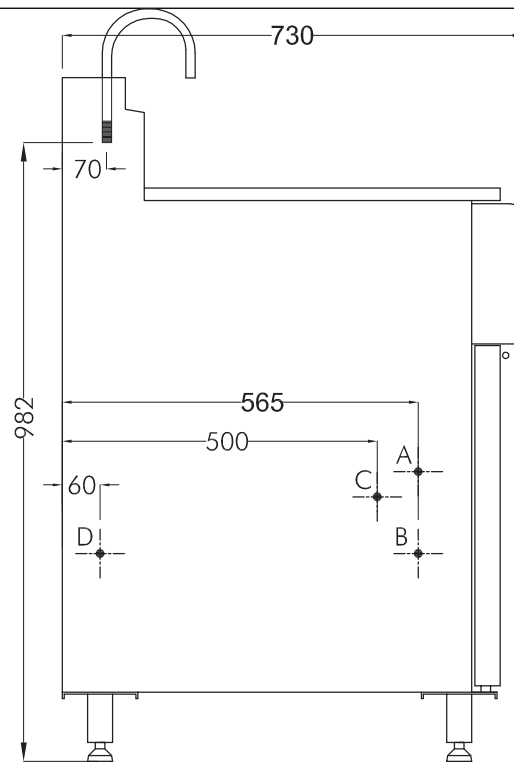
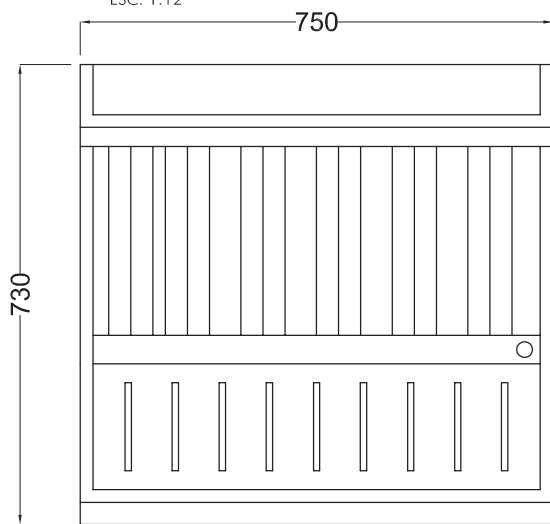


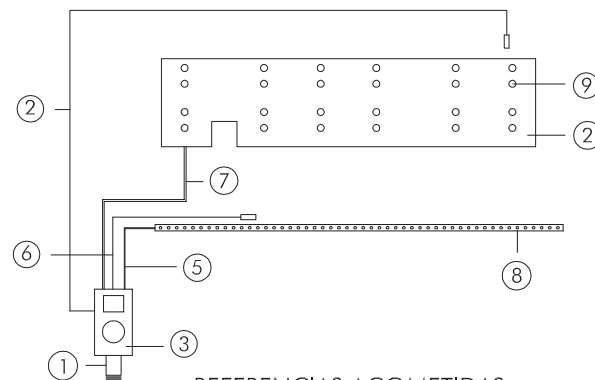
VISTA FRONTAL  
ESC. 1:12



VISTA LATERAL  
ESC. 1:12



VISTA SUPERIOR  
ESC. 1:12



REFERENCIAS ACOMETIDAS:

- A- DESAGOTE - Ø 1" BSP
- B - ENTRADA DE GAS - Ø 1/2" BSP
- C- REBALSE - Ø 1/2 " BSP
- D- ENTRADA DE AGUA - Ø 1/2" BSP

**MATRÍCULA N° 1765**

**INYECTORES (GAS NATURAL)**

DIÁMETRO	CANT.	Kcal/H	TOTAL (Kcal/H)
1,00	1	1,475	1,475
1,00	24	1,475	35,400
POT. TOTAL (Kcal/H)			36.875

**INYECTORES (GAS ENVASADO)**

DIÁMETRO	CANT.	Kcal/H	TOTAL (Kcal/H)
0,50	1	1,375	1,375
0,70	24	705	16,920
POT. TOTAL (Kcal/H)			18,295

**DETALLES DE ELEMENTOS . COMPONENTES**

N°	DESCRIPCIÓN	MED.	MATERIAL	CANT.
1	CODO INGRESO DE GAS	1/2"	ALUMINIO	1
2	VAINA CHAPA	14	HIERRO	2
3	VÁLVULA MINIS			1
4	TERMOCUPLA A TACHO		COBRE	1
5	CAÑO A PILOTO	1/4"	BRONCE	1
6	TERMOCUPLA A PILOTO		COBRE	1
7	CAÑO CONEXIÓN A VAINA		HIERRO	1
8	PILOTO		HIERRO	1
9	BOKER		HIERRO	24
10	ESCLUSA	1	FUNDICIÓN	1

**HERVIDOR AUTOMÁTICO | 52 LTS**

**DIMENSIONES** 750 x 730 x 1085mm (Frente x Prof. x Alto)

**MATERIAL** Acero inoxidable

**ALIMENTACIÓN** Gas natural / Gas envasado

**BRAFH**

DESARROLLO Y EQUIPAMIENTO GASTRONÓMICO