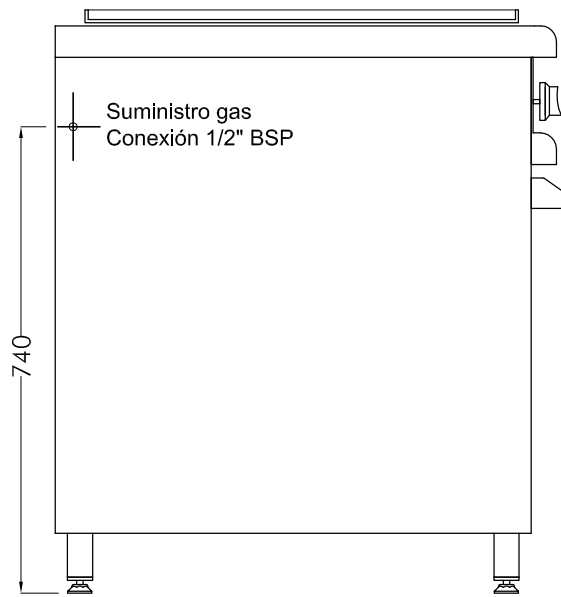
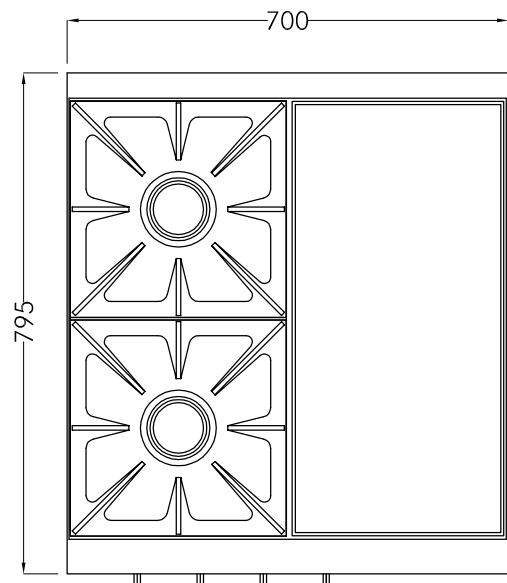


VISTA FRONTAL
ESC. 1:12



VISTA LATERAL
ESC. 1:12



VISTA SUPERIOR
ESC. 1:12

MATRÍCULA N° 1765

INYECTORES (GAS NATURAL)

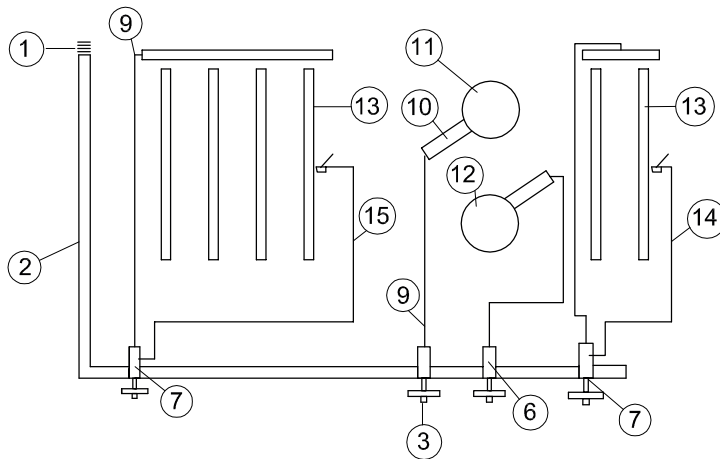
DIÁMETRO	CANT.	Kcal/H	TOTAL (Kcal/H)
1,80	1	4,780	4,780
1,20	1	2,124	2,124
2,00	4	5,866	23,464
1,50	2	3,320	6,640

POT. TOTAL (Kcal/H) 37.008

INYECTORES (GAS ENVASADO)

DIÁMETRO	CANT.	Kcal/H	TOTAL (Kcal/H)
1,20	1	4,049	4,049
0,90	1	2,275	2,275
1,50	4	6,328	25,312
1,00	2	2,813	5,626

POT. TOTAL (Kcal/H) 37.262



DETALLES DE ELEMENTOS · COMPONENTES

N°	DESCRIPCIÓN	MED.	MATERIAL	CANT.
1	1/2 NIPPLE	Ø1/2" x 30mm	HIERRO	1
2	VAINA	25 x 25	HIERRO	1
3	PERILLAS		BAKELITA	4
4	PORTA ROBINETE IND		HIERRO	2
5	PORTA ROBINETE SEMI IND		HIERRO	2
6	ROBINETE IND S/VALV SEG		BRONCE	2
7	ROBINETE SEMI IND C/VALV SEG		BRONCE	2
8	TUERCA DE CONEXIÓN		BRONCE	8
9	CAÑO (mts)	5/16"	ALUMINIO	3.5m
10	PIPETAS PARA HORNALLA		CHAPA	2
11	MECHERO N°1		FUNDICIÓN	1
12	MECHERO N°3		FUNDICIÓN	1
13	CAÑO QUEMADOR	7/8"	HIERRO	6
14	TERMOCUPLA	400	COBRE	1
15	TERMOCUPLA	1200	COBRE	1

GAMA GOURMET | COCINA 700 2H Y PLANCHA

DIMENSIONES 700 x 795 x 900 mm (Frente x Prof. x Alto)

MATERIAL Acero inoxidable AISI 304 / AISI 430 Esm.

ALIMENTACIÓN Gas natural / Gas envasado

BRAFH

DESARROLLO Y EQUIPAMIENTO GASTRONÓMICO