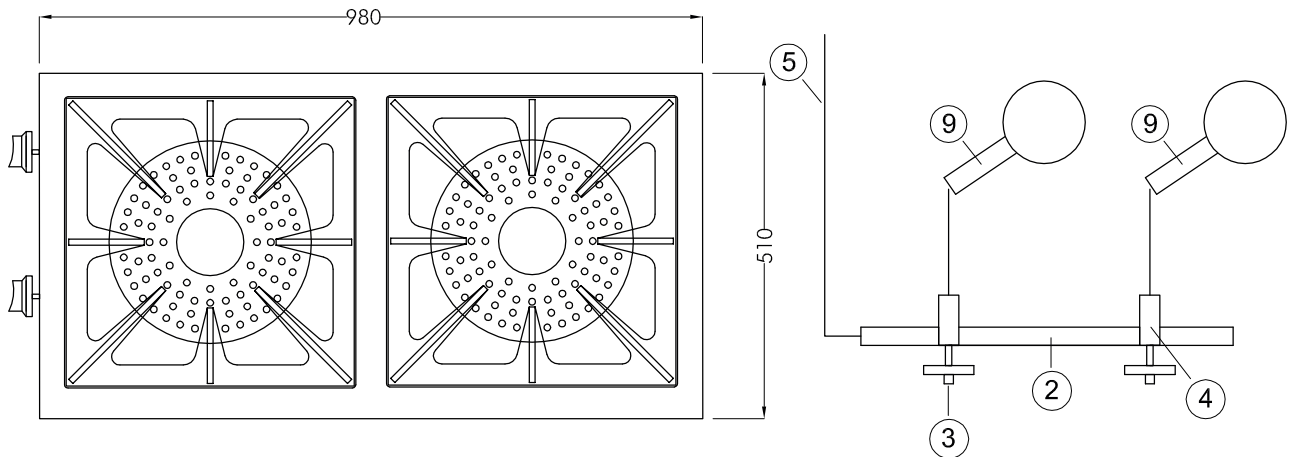


VISTA FRONTAL
ESC. 1:12

VISTA LATERAL
ESC. 1:12



VISTA SUPERIOR
ESC. 1:12

MATRÍCULA Nº 1765

INYECTORES (GAS NATURAL)

DIÁMETRO	CANT.	Kcal/H	TOTAL (Kcal/H)
3,00	2	13,141	26,282
POT. TOTAL (Kcal/H)			26.282

INYECTORES (GAS ENVASADO)

DIÁMETRO	CANT.	Kcal/H	TOTAL (Kcal/H)
2,00	2	11,290	22,580
POT. TOTAL (Kcal/H)			22.580

DETALLES DE ELEMENTOS • COMPONENTES

Nº	DESCRIPCIÓN	MED.	MATERIAL	CANT.
2	VAINA		AC. INOX.	1
3	PERILLAS		BAKELITA	2
4	ROBINETES		BRONCE	2
5	CAÑO	5/16"	ALUMINIO	1
4	TUERCA DE CONEXIÓN		BRONCE	4
9	MECHERO		ALUMINIO	2

GAMA GOURMET | HORNALLON DE PISO DOBLE - DISP B

DIMENSIONES 980 x 510 x 525 mm (Frente x Prof. x Alto)

MATERIAL Acero inoxidable / Pintura epoxi gris plata

ALIMENTACIÓN Gas natural / Gas envasado

BRAFH

DESARROLLO Y EQUIPAMIENTO GASTRONÓMICO