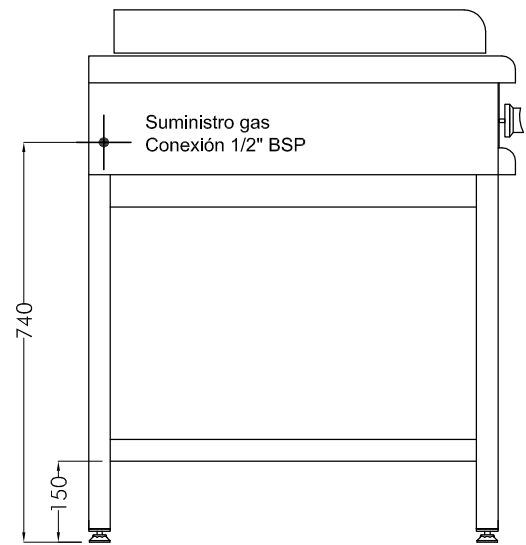
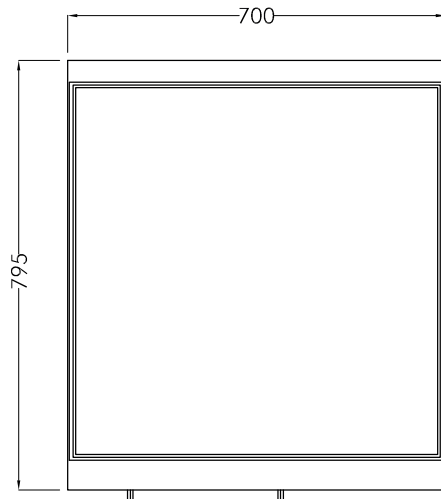


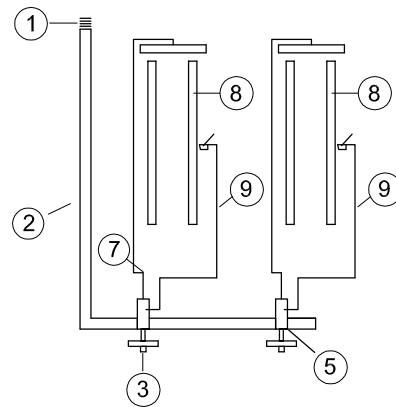
VISTA FRONTAL  
ESC. 1:15



VISTA LATERAL  
ESC. 1:15



VISTA SUPERIOR  
ESC. 1:15



#### MATRÍCULA Nº 1765

##### INYECTORES (GAS NATURAL)

DIÁMETRO	CANT.	Kcal/H	TOTAL (Kcal/H)
1,50	4	3,320	13,280
POT. TOTAL (Kcal/H)			13.280

##### INYECTORES (GAS ENVASADO)

DIÁMETRO	CANT.	Kcal/H	TOTAL (Kcal/H)
1,00	4	2,813	11,252
POT. TOTAL (Kcal/H)			11.252

#### DETALLES DE ELEMENTOS • COMPONENTES

Nº	DESCRIPCIÓN	MED.	MATERIAL	CANT.
1	1/2 NIPPLE	Ø 1/2" x 30mm	HIERRO	1
2	VAINA	25x25	HIERRO	1
3	PERILLAS		BAKELITA	2
4	PORTA ROBINETE SEMI IND		HIERRO	2
5	ROBINETE SEMI IND C/VALV SEG		BRONCE	2
6	TUERCA DE CONEXIÓN		BRONCE	4
7	CAÑO (mts)	5/16"	ALUMINIO	2m
8	CAÑO QUEMADOR	7/8"	HIERRO	4
9	TERMOCUPLA	400	COBRE	2

## GAMA GOURMET | ANAFE 700 PLANCHA

<b>DIMENSIONES</b>	700 x 795 x 320(1000) mm (Frente x Prof. x Alto(Base))
<b>MATERIAL</b>	Acero inoxidable AISI 304 / AISI 430 Esm.
<b>ALIMENTACIÓN</b>	Gas natural / Gas envasado
<b>MATERIAL BASE</b>	Acero inoxidable / Pintura epoxi gris plata

# BRAFH

DESARROLLO Y EQUIPAMIENTO GASTRONÓMICO